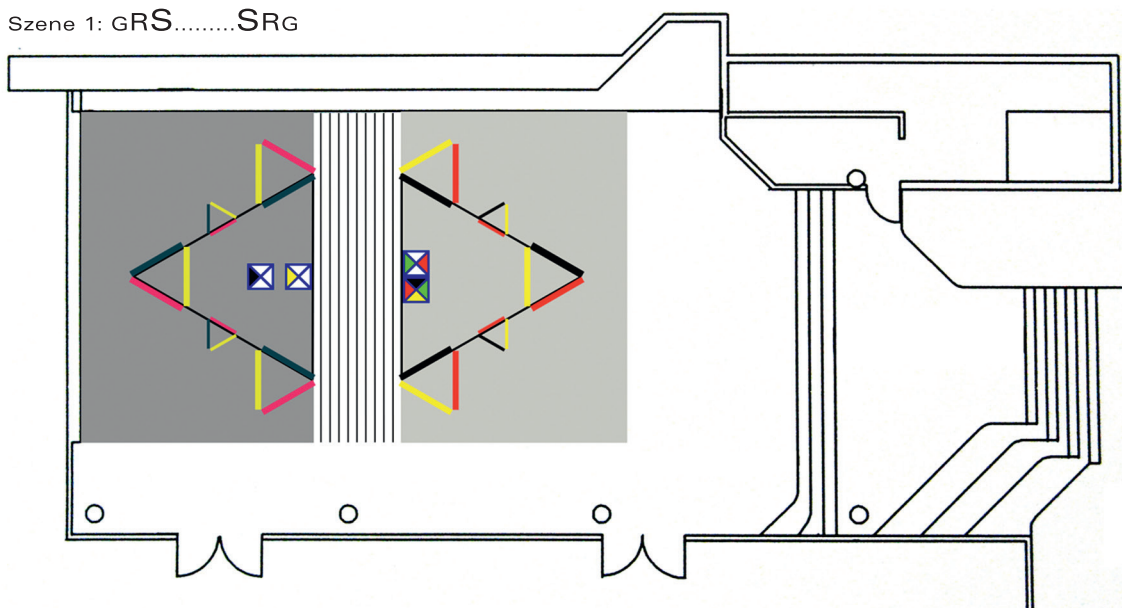
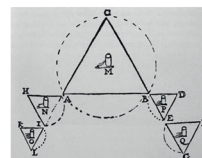
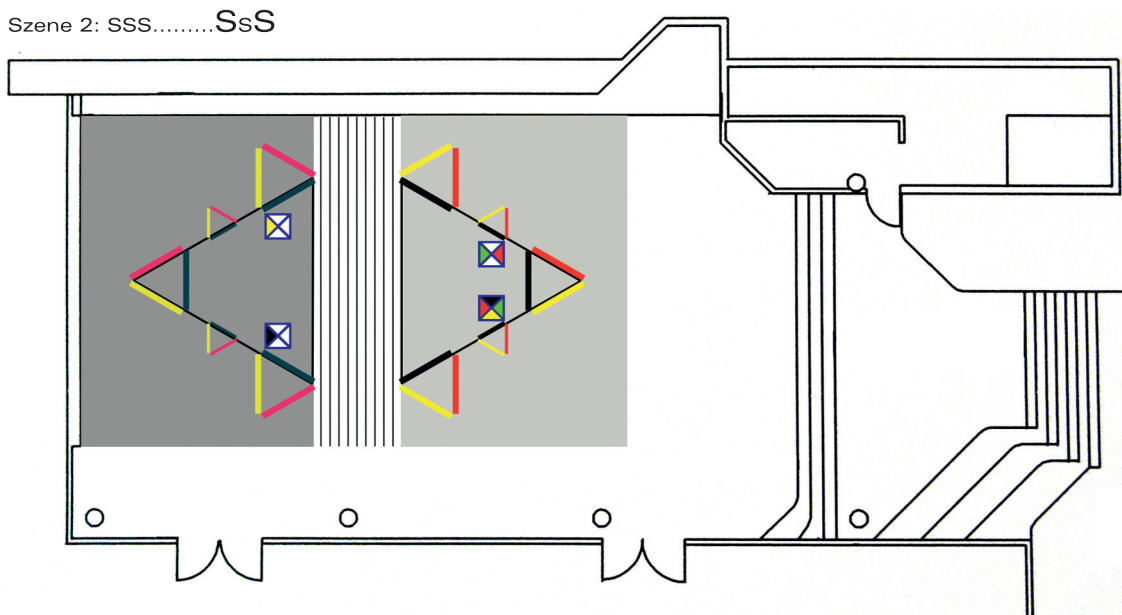


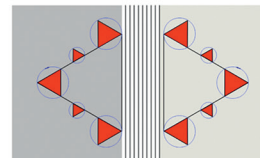
Szene 1: GRS.....SRG



Szene 2: SSS.....SsS



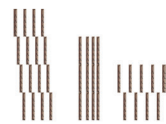
Ignazio Danti (Rom 1583)
Praktische Anleitung zur
Perspektive



Entwurf 2011



Statistiken



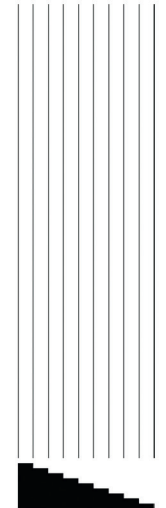
Säulen



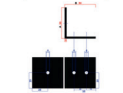
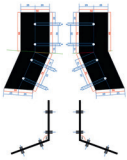
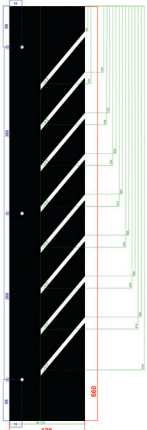
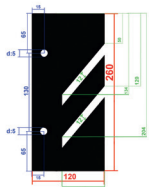
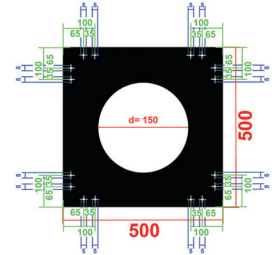
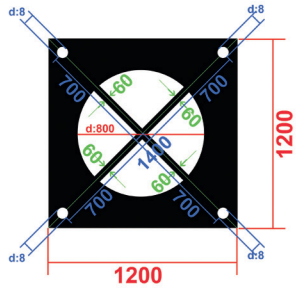
Flächen



Reliefs



Treppe



Elemente der Marionette



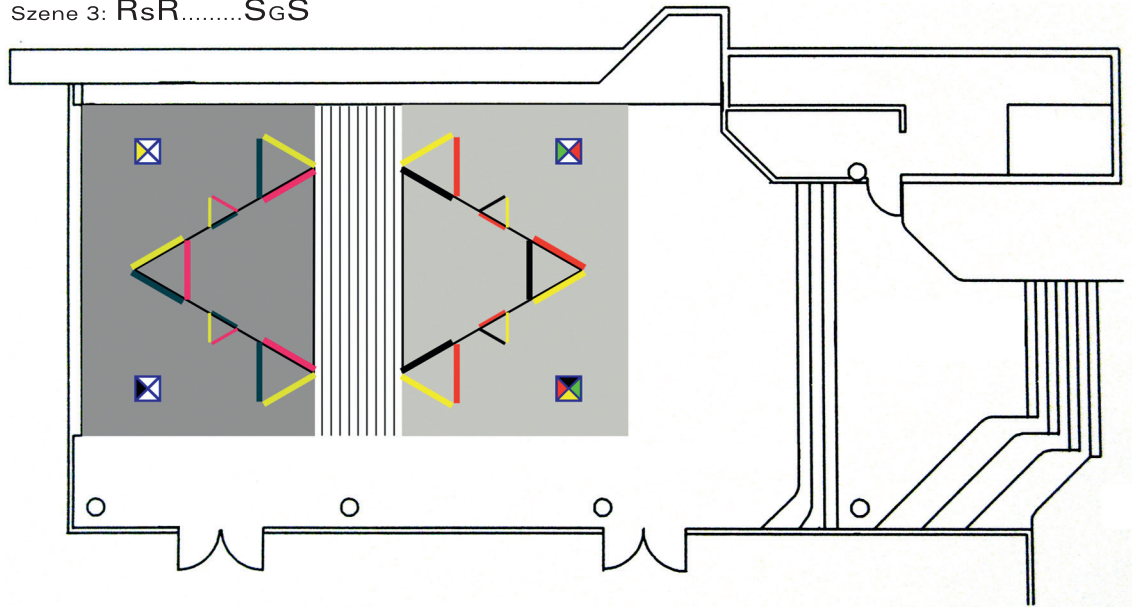
Europalette



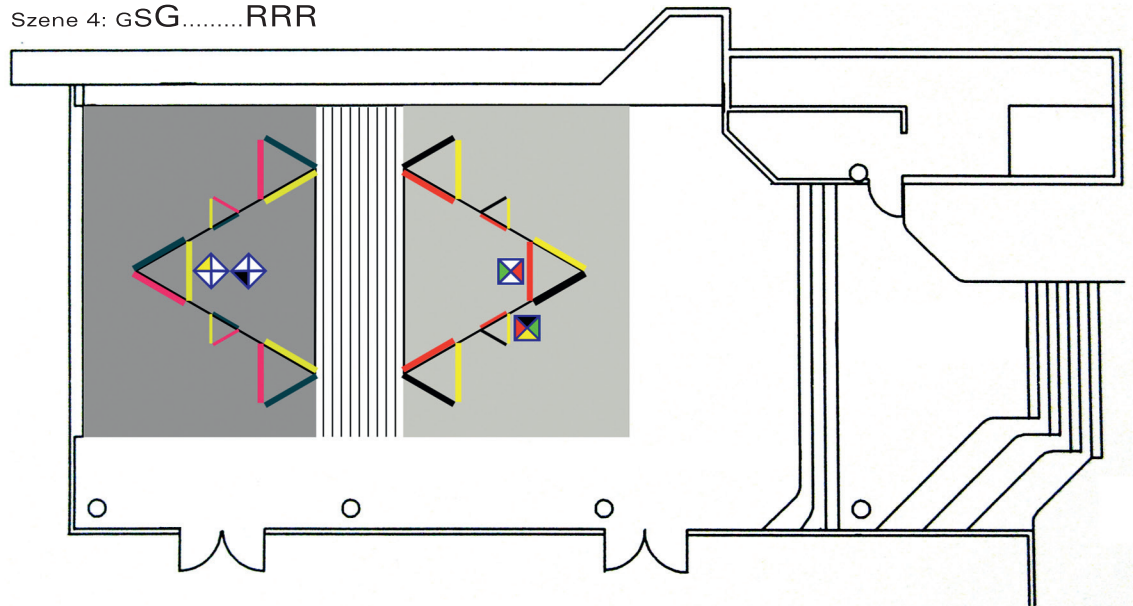
RAL 8022 Schwarzbraun
RAL 3031 Orientrot
RAL 1014 Elfenbein

RAL 9005 Tiefschwarz
RAL 3020 Verkehrsrot
RAL 1021 Rapsgebl

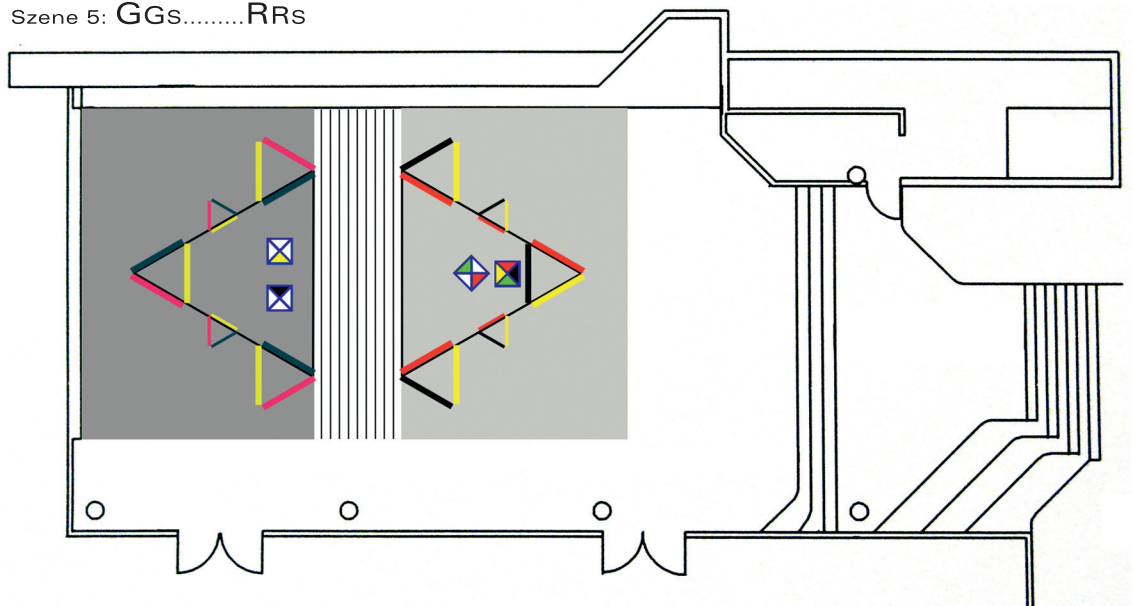
Szene 3: RsR.....S_GS



Szene 4: GSG.....RRR

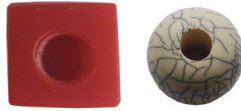


Szene 5: GGS.....RRs





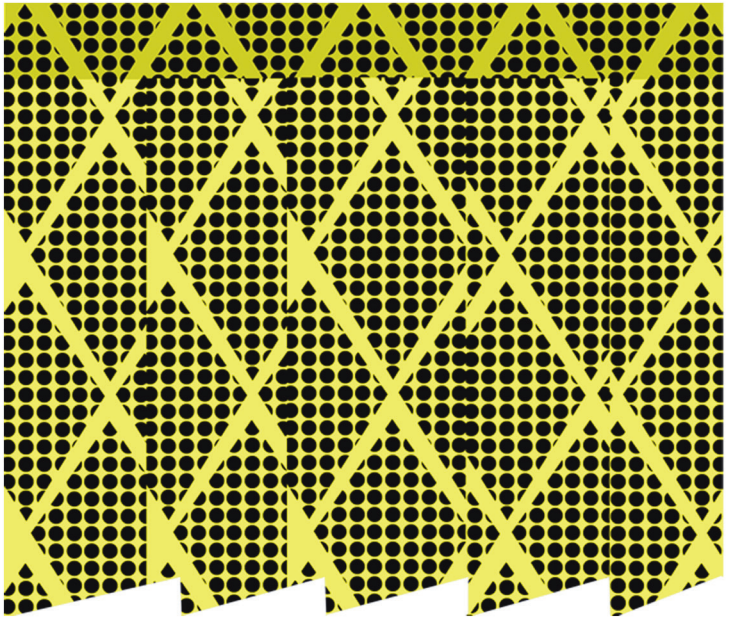
Gummiperle



Perlen



Gummilocke



Textilelement



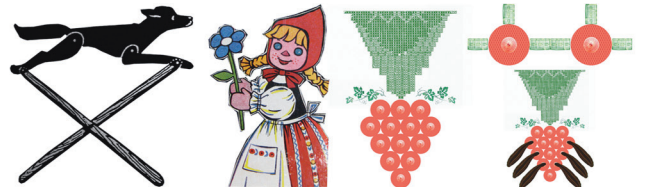
Gummispirale



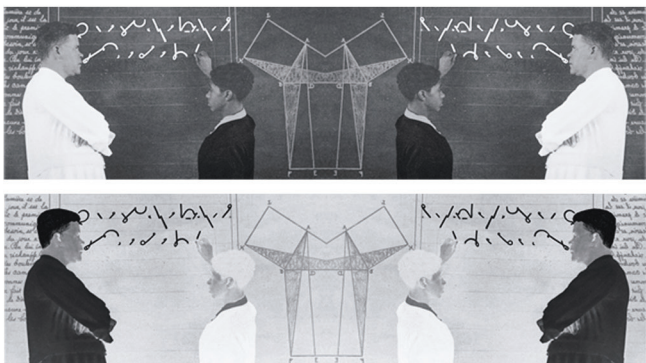
Gummistreifen silbergrau



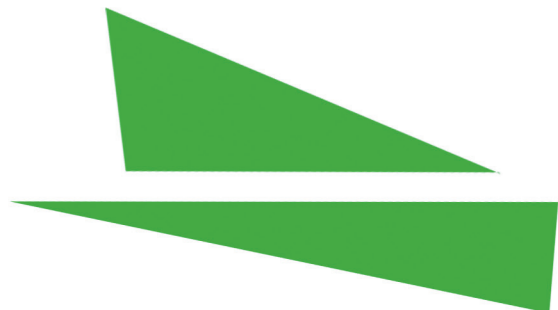
Biospirale



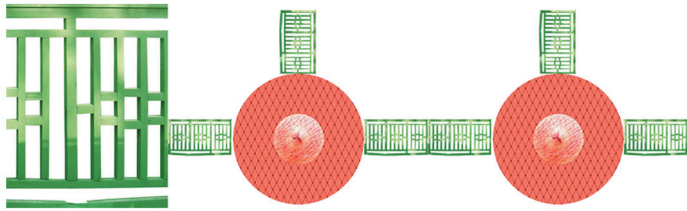
Tatsache 1



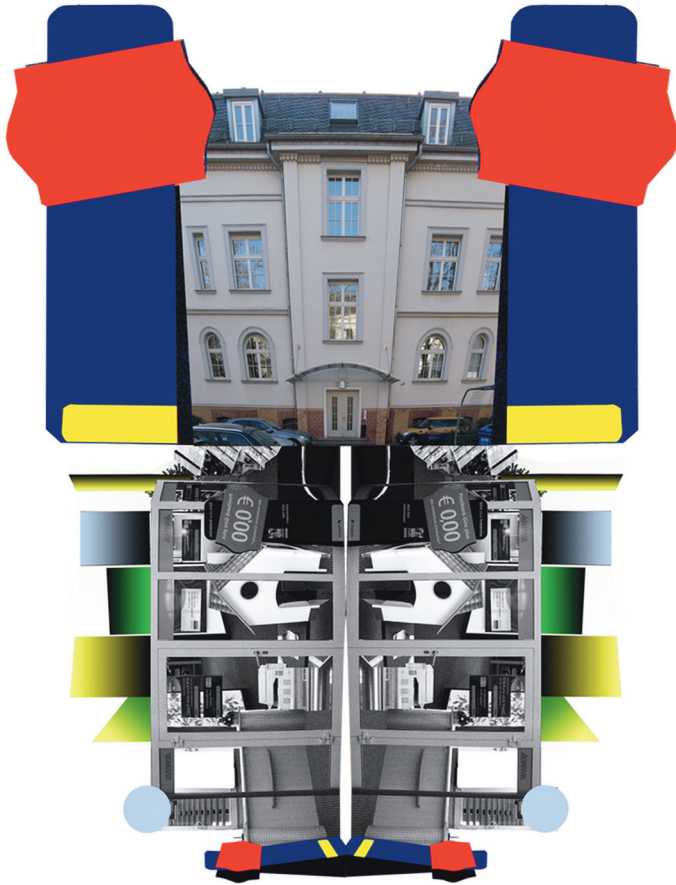
Überlegung 1 und 2



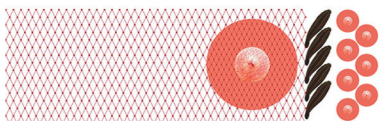
Dreiecke grün



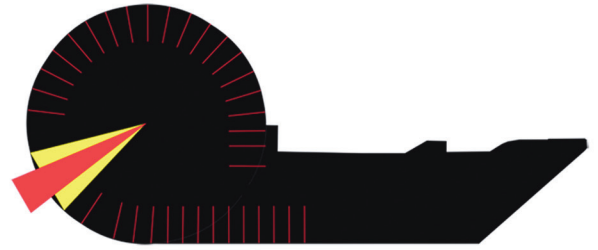
Tatsache



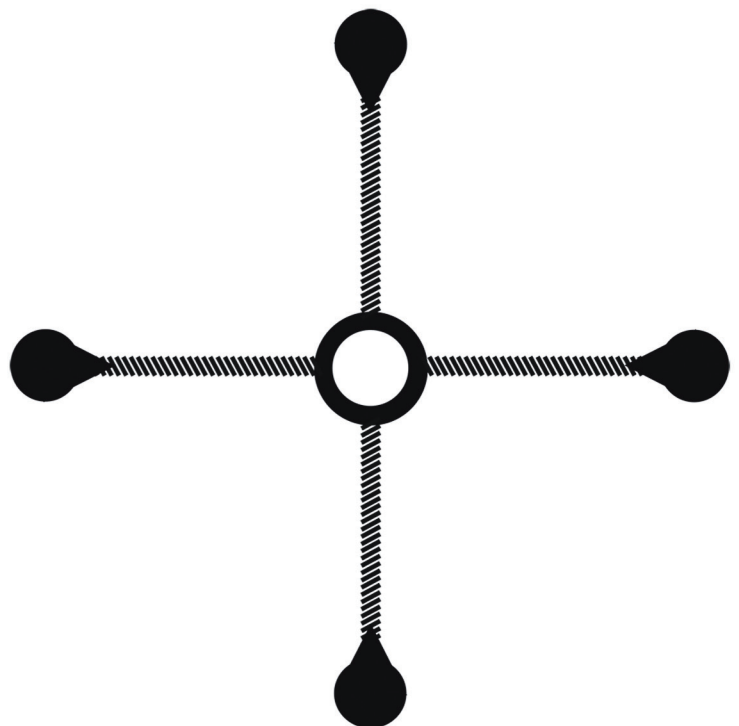
Tat



Tatsachen und Tat aus der Reihe "Kinderzimmer wird Bankfiliale"



Herleitung eines Elements



Modell eines Gewichtensemble